

第36回 久枝少年サッカー大会

予選リーグ結果〔6年生以下の部〕

Aブロック	久 枝	素 鷲	佐 川	勝点	得点	失点	差	順位
久 枝		5 - 0 (1 - 0) (4 - 0)	1 - 0 (0 - 0) (1 - 0)	6	6	0	6	1
素 鷲	0 - 5 (0 - 1) (0 - 4)		1 - 5 (1 - 3) (0 - 2)	0	1	10	-9	3
佐 川	0 - 1 (0 - 0) (0 - 1)	5 - 1 (3 - 1) (2 - 0)		3	5	2	3	2

Bブロック	MFC	多喜浜垣生	屋 島	勝点	得点	失点	差	順位
M F C		2 - 4 (0 - 1) (2 - 3)	2 - 2 (0 - 2) (0 - 2)	1	4	6	-2	3
多喜浜垣生	4 - 2 (1 - 0) (3 - 2)		3 - 5 (2 - 2) (1 - 3)	3	7	7	0	2
屋 島	2 - 2 (2 - 0) (2 - 0)	5 - 3 (2 - 2) (3 - 1)		4	7	5	2	1

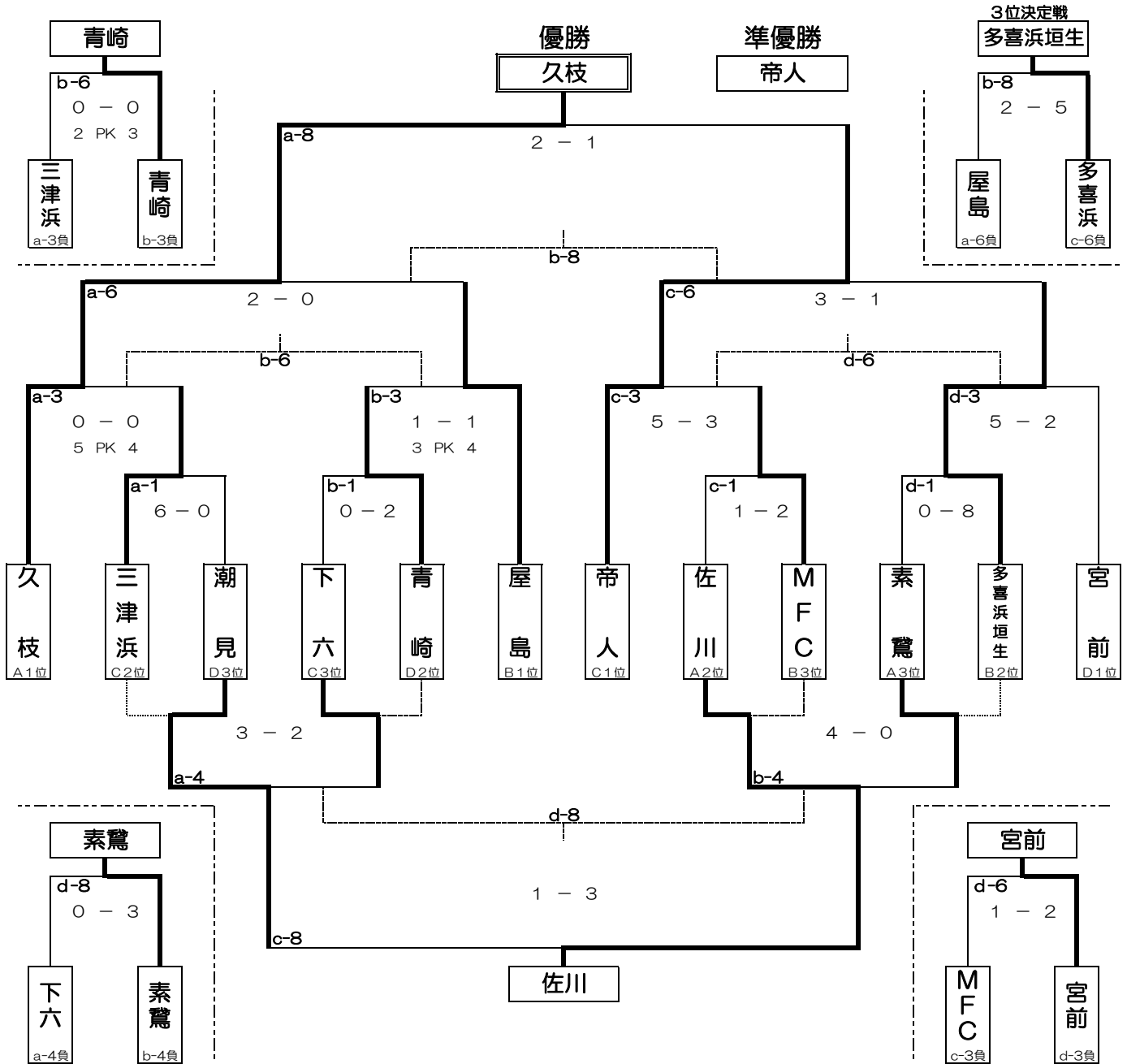
Cブロック	帝 人	三津浜	下 六	勝点	得点	失点	差	順位
帝 人		2 - 0 (0 - 0) (2 - 0)	3 - 0 (2 - 0) (1 - 0)	6	5	0	5	1
三津浜	0 - 2 (0 - 0) (0 - 2)		5 - 0 (0 - 1) (0 - 1)	3	5	2	3	2
下 六	0 - 3 (0 - 2) (0 - 1)	0 - 5 (1 - 0) (1 - 0)		0	0	8	-8	3

Dブロック	宮 前	潮 見	青 崎	勝点	得点	失点	差	順位
宮 前		3 - 0 (0 - 0) (3 - 0)	3 - 0 (3 - 0) (0 - 0)	6	6	0	6	1
潮 見	0 - 3 (0 - 0) (0 - 3)		1 - 5 (1 - 2) (0 - 3)	0	1	8	-7	3
青 崎	0 - 3 (0 - 3) (0 - 0)	5 - 1 (2 - 1) (3 - 0)		3	5	4	1	2

第36回 久枝少年サッカー大会

2017年2月19日(日)

決勝トーナメント結果〔6年生以下の部〕



※表の見方例) a-1 とは Aコート第1試合

6年以下 20-5-20

開始時間	Aグラウンド				Bグラウンド				Cグラウンド				Dグラウンド			
	学年	対戦	主審	学年	対戦	主審	学年	対戦	主審	学年	対戦	主審	学年	対戦	主審	
9:00 (第1試合)	6年	三津浜 6-0 潮見 (3-0) PK	久枝	6年	下六 0-2 青崎 (0-1) PK	屋島	6年	佐川 1-2 MFC (1-1) PK	帝人	6年	素鷲 0-8 多喜浜垣生 (0-5) PK	宮前	6年	素鷲 0-8 多喜浜垣生 (0-5) PK	宮前	
10:40 (第3試合)	6年	久枝 0-0 三津浜 (0-0) 5 PK 4 a-1 勝	a-2 負	6年	青崎 1-1 屋島 (0-0) (1-1) 3 PK 4 b-1 勝	B1位	6年	帝人 5-3 MFC (2-2) (3-1) c-1 勝	C-2 負	6年	多喜浜垣生 5-2 宮前 (3-0) (2-2) d-1 勝	D1位	6年	多喜浜垣生 5-2 宮前 (3-0) (2-2) d-1 勝	d-2 負	
11:30 (第4試合)	6年	潮見 3-2 下六 (2-0) (1-2) PK	a-3 負	6年	佐川 4-0 素鷲 (1-0) (3-0) PK	b-3 負	4年	() () PK	C-3 負	4年	() () PK	d-3 負	4年	() () PK	d-3 負	
13:10 (第6試合)	6年	久枝 2-0 屋島 (0-0) (2-0) PK	a-5 負	6年	三津浜 0-0 青崎 (0-0) (0-0) 2 PK 3 b-3 勝	b-5 負	6年	帝人 3-1 多喜浜垣生 (1-0) (2-0) PK	C-4 負	6年	MFC 1-2 宮前 (1-0) (0-0) PK	d-4 負	6年	MFC 1-2 宮前 (1-0) (0-0) PK	d-4 負	
14:50 (第8試合)	6年	久枝 2-1 帝人 (0-0) (2-1) PK	久枝	6年	屋島 2-5 多喜浜垣生 (1-4) (1-1) PK	b-7 負	6年	潮見 1-3 佐川 (1-2) (0-1) PK	C-7 負	6年	下六 0-3 素鷲 (0-0) (0-1) PK	d-7 負	6年	下六 0-3 素鷲 (0-0) (0-1) PK	d-7 負	

終了後、ただちに閉会式

第36回 久枝少年サッカー大会

予選リーグ結果〔4年生以下の部〕

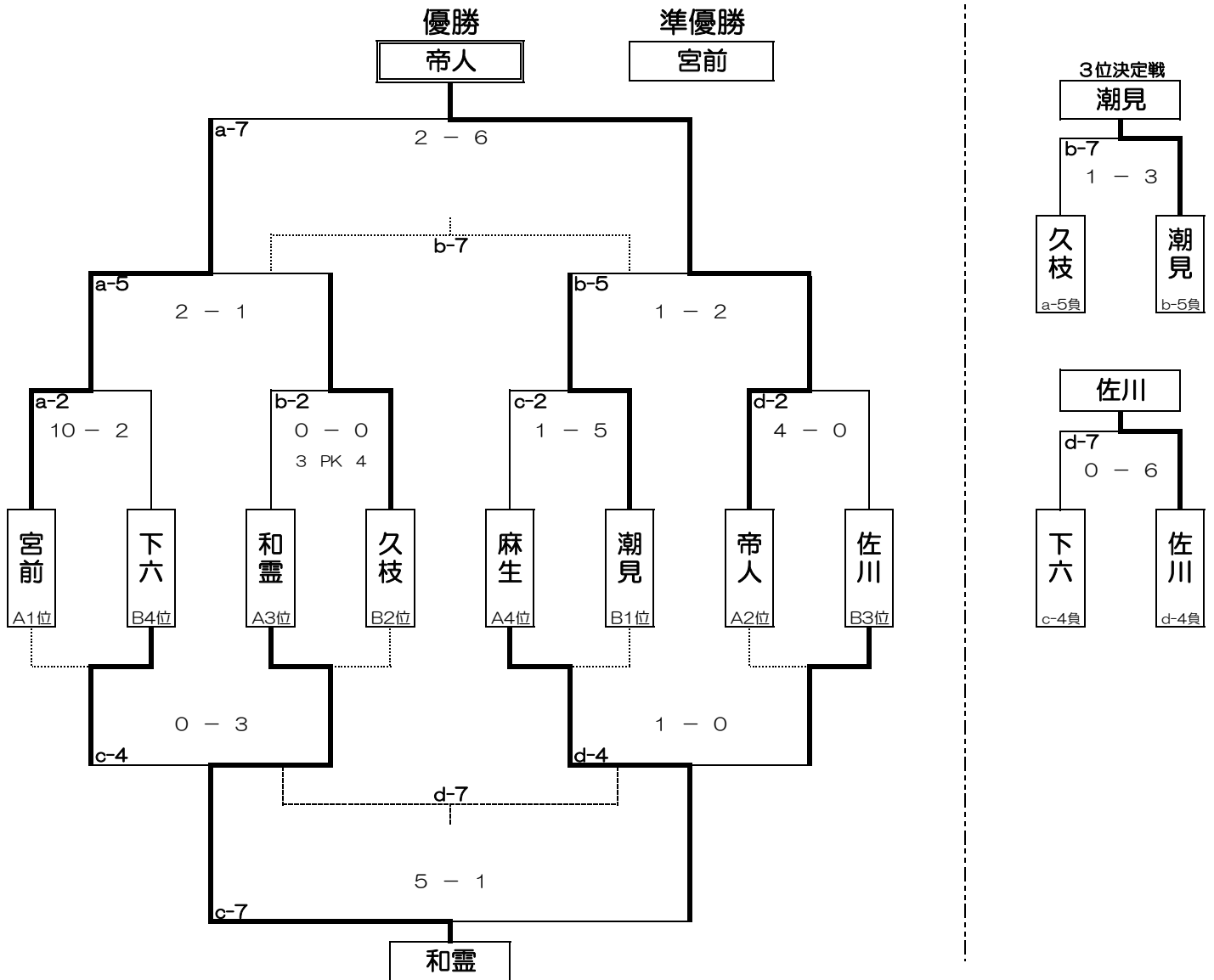
Aブロック	麻 生	宮 前	和 霊	帝 人	勝点	得点	失点	差	順位
麻 生		0 - 3 (0 - 0) (0 - 3)	0 - 1 (0 - 0) (0 - 1)	0 - 10 (0 - 8) (0 - 2)	0	0	14	-14	4
宮 前	3 - 0 (0 - 0) (3 - 0)		3 - 1 (2 - 0) (1 - 1)	1 - 0 (0 - 0) (1 - 0)	9	7	1	6	1
和 霊	1 - 0 (0 - 0) (1 - 0)	1 - 3 (0 - 2) (1 - 1)		0 - 1 (0 - 1) (0 - 1)	3	2	4	-2	3
帝 人	10 - 0 (8 - 0) (2 - 0)	0 - 1 (0 - 0) (0 - 1)	1 - 0 (1 - 0) (1 - 0)		6	11	1	10	2

Bブロック	潮 見	下 六	久 枝	佐 川	勝点	得点	失点	差	順位
潮 見		10 - 0 (9 - 0) (1 - 0)	1 - 1 (0 - 1) (1 - 0)	4 - 0 (4 - 0) (0 - 0)	7	15	1	14	1
下 六	0 - 10 (0 - 9) (0 - 1)		0 - 9 (0 - 3) (0 - 6)	1 - 5 (0 - 3) (1 - 2)	0	1	24	-23	4
久 枝	1 - 1 (1 - 0) (0 - 1)	9 - 0 (3 - 0) (6 - 0)		0 - 0 (0 - 0) (0 - 0)	5	10	1	9	2
佐 川	0 - 4 (0 - 4) (0 - 0)	5 - 1 (3 - 0) (2 - 1)	0 - 0 (0 - 0) (0 - 0)		4	5	5	0	3

第36回 久枝少年サッカー大会

決勝トーナメント結果〔4年生以下の部〕

2017年2月19日(日)



※表の見方例) a-1 とは Aコート第1試合

4年以下 20-5-20

開始時間	Aグラウンド			Bグラウンド			Cグラウンド			Dグラウンド		
	学年	対戦	主審	学年	対戦	主審	学年	対戦	主審	学年	対戦	主審
9:50 (第2試合)	4年	宮前 10-2 下六 (8-0) (2-2) A1位 PK B4位	a-1負	4年	和霊 0-0 久枝 (0-0) (0-0) A3位 3 PK 4 B2位	b-1負	4年	麻生 1-5 潮見 (0-3) (1-2) A4位 PK B1位	C-1負	4年	帝人 4-0 佐川 (2-0) (2-0) A2位 PK B3位	d-1負
11:30 (第4試合)	6年	() () a-1 負 PK b-1 負	a-3負	6年	() () c-1 負 PK d-1 負	b-3負	4年	下六 0-3 和霊 (0-1) (0-2) a-2 負 PK b-2 負	C-3負	4年	麻生 1-0 佐川 (0-0) (1-0) c-2 負 PK d-2 負	d-3負
12:20 (第5試合)	4年	宮前 2-1 久枝 (1-1) (1-0) a-2 勝 PK b-2 勝	a-4負	4年	潮見 1-2 帝人 (1-1) (0-1) c-2 勝 PK d-2 勝	b-4負	3年	MFC () 宮前 久枝 () () 3年		3年	素鷲 () 帝人 久枝 () () 3年	
14:00 (第7試合)	4年	宮前 2-6 帝人 (1-4) (1-2) a-5 勝 PK b-5 勝	a-6負	4年	久枝 1-3 潮見 (1-2) (0-1) a-5 負 PK b-5 負	b-6負	4年	和霊 5-1 麻生 (0-1) (5-0) c-4 勝 PK d-4 勝	C-6負	4年	下六 0-6 佐川 (0-2) (0-4) c-4 負 PK d-4 負	d-6負

終了後、ただちに閉会式

第36回 久枝少年サッカー大会

予選リーグ結果〔3年生以下の部〕

Aブロック	宮前A	久枝A	MFC A	三津浜 A	勝点	得点	失点	差	順位
宮前A		1 - 0 ($\begin{smallmatrix} 1 & - & 0 \\ 0 & - & 0 \end{smallmatrix}$)	2 - 1 ($\begin{smallmatrix} 2 & - & 0 \\ 0 & - & 1 \end{smallmatrix}$)	3 - 2 ($\begin{smallmatrix} 1 & - & 0 \\ 2 & - & 2 \end{smallmatrix}$)	9	6	3	3	1
久枝A	0 - 1 ($\begin{smallmatrix} 0 & - & 1 \\ 0 & - & 0 \end{smallmatrix}$)		0 - 2 ($\begin{smallmatrix} 0 & - & 0 \\ 0 & - & 2 \end{smallmatrix}$)	0 - 1 ($\begin{smallmatrix} 0 & - & 0 \\ 0 & - & 1 \end{smallmatrix}$)	0	0	4	-4	4
MFC A	1 - 2 ($\begin{smallmatrix} 0 & - & 2 \\ 1 & - & 0 \end{smallmatrix}$)	2 - 0 ($\begin{smallmatrix} 0 & - & 0 \\ 2 & - & 0 \end{smallmatrix}$)		3 - 2 ($\begin{smallmatrix} 2 & - & 1 \\ 1 & - & 1 \end{smallmatrix}$)	6	6	4	2	2
三津浜 A	2 - 3 ($\begin{smallmatrix} 0 & - & 1 \\ 2 & - & 2 \end{smallmatrix}$)	1 - 0 ($\begin{smallmatrix} 0 & - & 0 \\ 1 & - & 0 \end{smallmatrix}$)	2 - 3 ($\begin{smallmatrix} 1 & - & 2 \\ 1 & - & 1 \end{smallmatrix}$)		3	5	6	-1	3

Bブロック	帝人	麻生	宮前B	勝点	得点	失点	差	順位
帝人		4 - 0 ($\begin{smallmatrix} 2 & - & 0 \\ 2 & - & 0 \end{smallmatrix}$)	2 - 0 ($\begin{smallmatrix} 1 & - & 0 \\ 1 & - & 0 \end{smallmatrix}$)	6	6	0	6	1
麻生	0 - 4 ($\begin{smallmatrix} 0 & - & 2 \\ 0 & - & 2 \end{smallmatrix}$)		1 - 0 ($\begin{smallmatrix} 1 & - & 0 \\ 0 & - & 0 \end{smallmatrix}$)	3	1	4	-3	2
宮前B	0 - 2 ($\begin{smallmatrix} 0 & - & 1 \\ 0 & - & 1 \end{smallmatrix}$)	0 - 1 ($\begin{smallmatrix} 0 & - & 1 \\ 0 & - & 0 \end{smallmatrix}$)		0	0	3	-3	3

Cブロック	久枝B	MFC B	三津浜 B	勝点	得点	失点	差	順位
久枝B		0 - 10 ($\begin{smallmatrix} 0 & - & 6 \\ 0 & - & 4 \end{smallmatrix}$)	1 - 1 ($\begin{smallmatrix} 1 & - & 0 \\ 0 & - & 1 \end{smallmatrix}$)	1	1	11	-10	3
MFC B	10 - 0 ($\begin{smallmatrix} 6 & - & 0 \\ 4 & - & 0 \end{smallmatrix}$)		3 - 0 ($\begin{smallmatrix} 1 & - & 0 \\ 2 & - & 0 \end{smallmatrix}$)	6	13	0	13	1
三津浜 B	1 - 1 ($\begin{smallmatrix} 0 & - & 1 \\ 1 & - & 0 \end{smallmatrix}$)	0 - 3 ($\begin{smallmatrix} 0 & - & 1 \\ 0 & - & 2 \end{smallmatrix}$)		1	1	4	-3	2

第36回 久枝少年サッカー大会

決勝リーグ結果〔3年生以下の部〕

	宮前A	麻生	MFC A	帝人	勝点	得点	失点	差	順位
宮前A		1 - 0 (1 - 0) (0 - 0)	0 - 4 (0 - 1) (0 - 3)	0 - 0 (0 - 0) (0 - 0)	4	1	4	-3	3
麻生	0 - 1 (0 - 1) (0 - 0)		0 - 1 (0 - 0) (0 - 1)	2 - 3 (0 - 2) (2 - 1)	0	2	5	-3	4
MFC A	4 - 0 (1 - 0) (3 - 0)	1 - 0 (0 - 0) (1 - 0)		1 - 2 (1 - 2) (0 - 0)	6	6	2	4	2
帝人	0 - 0 (0 - 0) (0 - 0)	3 - 2 (2 - 0) (1 - 2)	2 - 1 (2 - 1) (0 - 0)		7	5	3	2	1

	三津浜A	宮前B	MFC B	勝点	得点	失点	差	順位
三津浜A		3 - 1 (1 - 1) (2 - 0)	4 - 4 (2 - 2) (2 - 2)	4	7	5	2	2
宮前B	1 - 3 (1 - 1) (0 - 2)		0 - 6 (0 - 4) (0 - 2)	0	1	9	-8	3
MFC B	4 - 4 (2 - 2) (2 - 2)	6 - 0 (4 - 0) (2 - 0)		4	10	4	6	1

	久枝B	久枝A	三津浜B	勝点	得点	失点	差	順位
久枝B		1 - 1 (0 - 0) (1 - 1)	0 - 1 (0 - 0) (0 - 1)	1	1	2	-1	3
久枝A	1 - 1 (0 - 0) (1 - 1)		0 - 0 (0 - 0) (0 - 0)	2	1	1	0	2
三津浜B	1 - 0 (0 - 0) (1 - 0)	0 - 0 (0 - 0) (0 - 0)		4	1	0	1	1