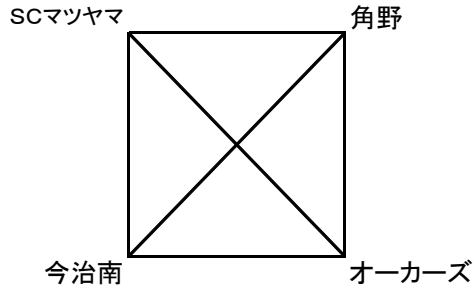


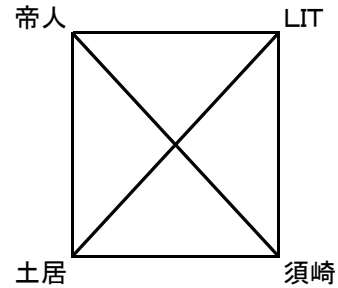
第1日目(3月22日)

# 予選リーグブロック表

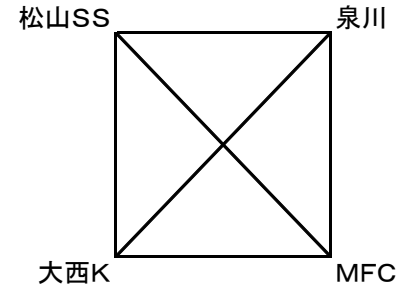
Aグループ



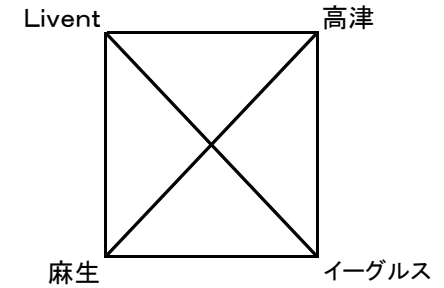
Bグループ



Cグループ



Dグループ



番号	時間	Aコート	Bコート	Cコート
1	9:00~9:35	SCマツヤマ-今治南	角野-オークス	松山SS-大西K
2	9:40~10:15	帝人-土居	LIT-須崎	Livent-麻生
3	10:20~10:55	泉川-MFC	SCマツヤマ-角野	高津-イーグルス
4	11:00~11:35	帝人-LIT	今治南-オークス	土居-須崎
5	11:40~12:15	Livent-高津	大西K-MFC	松山SS-泉川
6	12:20~12:55	麻生-イーグルス	帝人-須崎	角野-今治南
7	13:00~13:35	泉川-大西K	SCマツヤマ-オークス	松山SS-MFC
8	13:40~14:15	LIT-土居	高津-麻生	Livent-イーグルス

\*審判は相互とする(前半:左チーム 後半:右チーム)

第1日目(3月22日)

## 予選リーグ成績表

Aグループ	SCマツヤマ	角野	今治南	オーカーズ	勝点	得点	失点	得失点差	順位
SCマツヤマ	-	-	-	-					
角野	-	-	-	-					
今治南	-	-	-	-					
オーカーズ	-	-	-	-					

Bグループ	帝人	LIT	土居	須崎	勝点	得点	失点	得失点差	順位
帝人	-	-	-	-					
LIT	-	-	-	-					
土居	-	-	-	-					
須崎	-	-	-	-					

Cグループ	松山SS	泉川	大西K	MFC	勝点	得点	失点	得失点差	順位
松山SS	-	-	-	-					
泉川	-	-	-	-					
大西K	-	-	-	-					
MFC	-	-	-	-					

Dグループ	Livent	高津	麻生	イーグルス	勝点	得点	失点	得失点差	順位
Livent	-	-	-	-					
高津	-	-	-	-					
麻生	-	-	-	-					
イーグルス	-	-	-	-					

第2日目(3月23日)

## 2日目 日程表

番号	時間	Aコート	審判	Bコート	審判
1	8:45~9:20	A3位-D4位	相互	C3位-B4位	相互
2	9:25~10:00	B3位-C4位	相互	D3位-A4位	相互
3	10:05~10:40	A1位-D2位	相互	C1位-B2位	相互
4	10:45~11:20	B1位-C2位	相互	D1位-A2位	相互
5	11:25~12:00	Aコ①勝-Bコ①勝	相互	Aコ②勝-Bコ②勝	相互
6	12:05~12:40	Aコ①負-Bコ①負	相互	Aコ②負-Bコ②負	相互
7	12:45~13:20	Aコ③勝-Bコ③勝	相互	Aコ④勝-Bコ④勝	相互
8	13:25~14:00	Aコ③負-Bコ③負	相互	Aコ④負-Bコ④負	相互
9	14:05~14:40	波多杯 決勝戦	相互	決勝戦	高津
	14:45~15:00	閉 会 式			

※審判は各チームにて主審1名をお願い致します。

※AコはAコート、BコはBコートの略です。

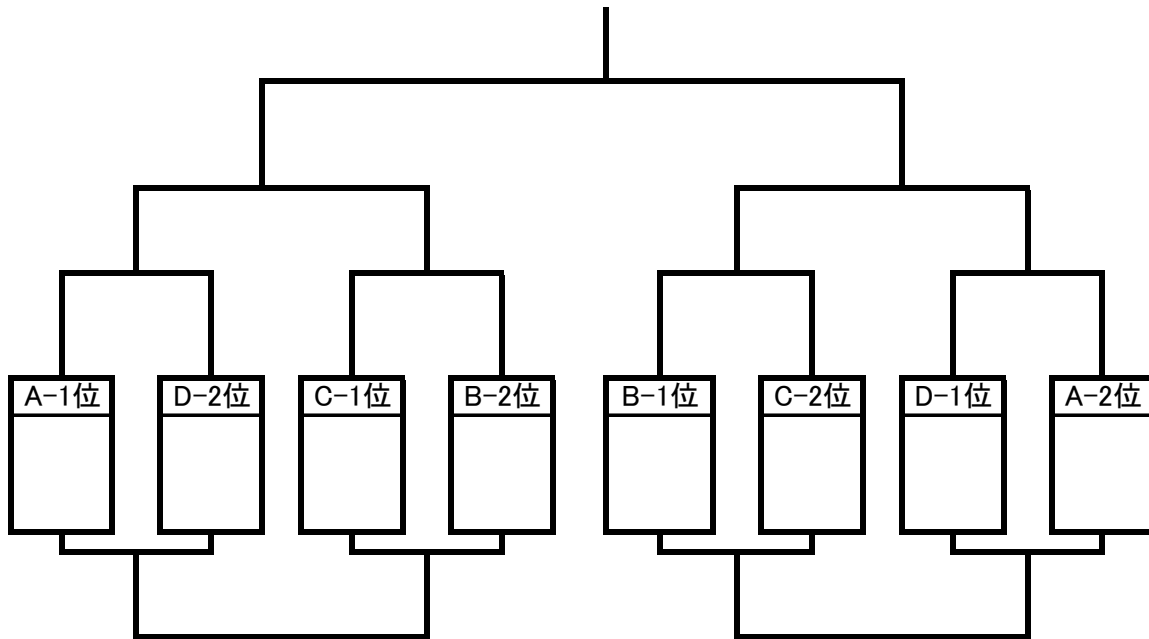
第2日目(3月23日)

2日目 トーナメント表

優勝	
準優勝	
波多賞	



決勝戦  
Bコート⑨  
14:05~



決勝戦  
Aコート⑨  
14:05~

